

АРТИКУЛ	Название	Количество светодиодов, шт/м	Мощность, Вт/м	Ток, А/м	Срок службы, ч	Цвет свечения	Размеры, мм	Кратность резки, мм(LED)
014778	SWG3120-12-9.6-NW-66-M	120	9.6	0.8	10000	4000-4500K	5000x8x2,5	25мм (3LED)
014785	SWG3120-12-9.6-WW-66-M	120	9.6	0.8	10000	2700-3200K	5000x8x2,5	25мм (3LED)
015650	SWG3120-12-9.6-W-66-M	120	9.6	0.8	10000	6000-6500K	5000x8x2,5	25мм (3LED)
014779	SWG3120-12-9.6-G-66-M	120	9.6	0.8	10000	Зеленый	5000x8x2,5	25мм (3LED)
014786	SWG3120-12-9.6-Y-66-M	120	9.6	0.8	10000	Желтый	5000x8x2,5	25мм (3LED)
015651	SWG3120-12-9.6-R-66-M	120	9.6	0.8	10000	Красный	5000x8x2,5	25мм (3LED)
019160	SWG3120-12-9.6-B-66-M	120	9.6	0.8	10000	Синий	5000x8x2,5	25мм (3LED)

ОПИСАНИЕ

Светодиодная лента серии STANDARD обладает высокой эффективностью и создана для профессионалов в области светодиодного освещения. Лента состоит из гибкой печатной платы с высококачественными светодиодами и рассчитана на напряжение 12В.



Высокая яркость и равномерность свечения



Экологичность



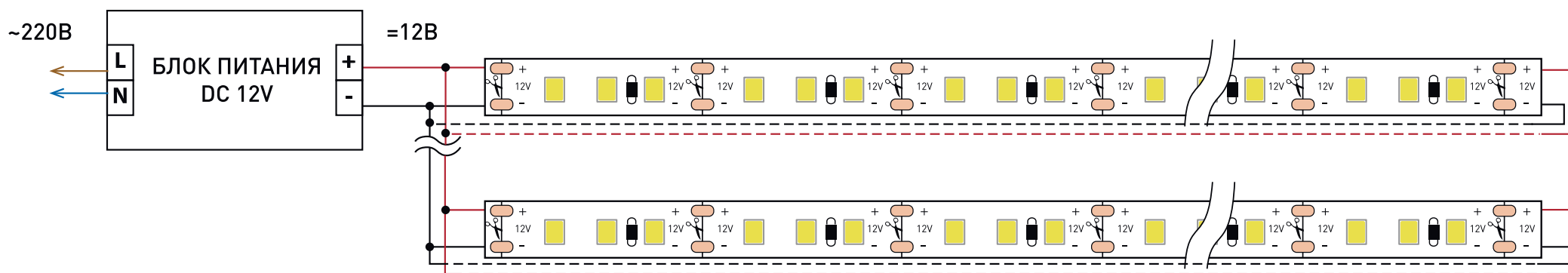
Долгий срок службы



Удобство монтажа

УСТАНОВКА И ПОДКЛЮЧЕНИЕ

- 1 Очистите, обезжирьте и высушите поверхность, на которую будет устанавливаться светодиодная лента.
- 2 Снимите защитный слой бумаги и наклейте ленту. Осторожно прижмите ленту к монтируемой поверхности до плотного склеивания (не давите на светодиоды, резисторы и управляющие элементы). Поверхность, на которую клеится лента, должна быть без разрывов, чтобы избежать повреждения ленты.
- 3 Подключайте светодиодную ленту параллельно отрезками не более 5 метров. Схема подключения изображена ниже. Обязательно соблюдайте полярность. Подключайте ленту с двух сторон, если заметно падение яркости на концах ленты.



- 4 Ленту можно разрезать на отрезки с минимальным количеством светодиодов. Каждая линия отреза отмечена черной полоской и по обе стороны имеет две пары контактных площадок для дальнейшего соединения.

НЕИСПРАВНОСТИ И СПОСОБЫ ИХ УСТРАНЕНИЯ

Неисправность	Причина	Решение
Полностью не работает светодиодная лента	1. Короткое замыкание или автоматическая защита от замыкания источника питания.	Отключить напряжение от блока питания и ленту от блока питания. Найти и устранить короткое замыкание.
	2. Сгорел предохранитель источника питания.	Заменить сгоревший предохранитель на новый или заменить источник питания.
	3. Не соблюдена полярность при подключении.	Подключить светодиодную ленту к источнику питания согласно полярности.
	4. Обрыв кабеля питания.	Восстановить нарушенный контакт.
	5. Не работает источник питания.	Заменить источник питания.
Не работает часть светодиодной ленты	1. Части светодиодной ленты не соединены между собой.	Проверить и восстановить пайку в местах соединения отрезков светодиодной ленты.
	2. Перегорели светодиоды.	Заменить участок ленты с неисправными светодиодами.
	3. Повреждена плата светодиодной ленты.	Заменить поврежденный участок ленты.
Неравномерная или низкая яркость свечения светодиодной ленты	1. Перегрузка источника питания.	Заменить источник питания на более мощный, либо увеличить количество источников питания.
	2. Слишком большие потери мощности в проводах.	Заменить или добавить провода питания, изменить подключение источников питания, которое гарантирует каждой точке соединения напряжение не менее 95% от предусмотренного.
	3. Слишком большая длина подключенной ленты.	Подключить каждый пятиметровый участок непосредственно к проводу питания. Рекомендуется подключение с двух сторон.
Мерцают светодиоды	1. Плохой контакт проода питания.	Проверить и восстановить пайку в местах соединения провода питания со светодиодной лентой.
	2. Нарушение проводимости платы светодиодной ленты вследствие механического воздействия.	Заменить поврежденный участок ленты.
Не работают отдельные светодиоды	1. Электрический пробой.	Убедиться в наличии и надежности заземления блока питания. Заменить участок ленты с неисправными светодиодами.

КОМПЛЕКТАЦИЯ

1. Лента светодиодная – 1 катушка
2. Инструкция – 1 шт
3. Упаковка – 1 шт

СВЕДЕНИЯ ОБ УТИЛИЗАЦИИ

Изделие не содержит дорогостоящих или токсичных материалов и комплектующих деталей, требующих специальной утилизации. Утилизацию проводят обычным способом в соответствии с требованиями местного законодательства по утилизации малоопасных отходов.

СВЕДЕНИЯ О СЕРТИФИКАЦИИ И ДЕКЛАРИРОВАНИИ

Сертификат соответствия RU C-CN.AЖ06.B.01616/23
Действует с 12.12.2023 по 11.12.2028
Выдан ООО "ГринЛайн", аттестат аккредитации RA.RU.11AЖ06 от 26.10.2016

ИНФОРМАЦИЯ ОБ ИЗГОТОВИТЕЛЕ

Производитель: см. на упаковке.
Сделано в Китае.

ГАРАНТИЙНЫЙ ТАЛОН

- а. Срок гарантийного обслуживания изделия составляет 1 год с момента продажи.
- б. Гарантийные обязательства распространяются на случаи производственного брака при отсутствии фактов, указывающих на неправильное обращение с изделием или нарушение требований по монтажу и эксплуатации.
- в. Гарантийные обязательства не выполняются при:
 - i. наличии следов механических, термических или химических повреждений;
 - ii. наличии следов влаги;
 - iii. наличии следов самостоятельного ремонта или вмешательства в конструкцию изделия;
 - iv. поломках, вызванных неправильным подключением, превышением указанного напряжения или нарушениями требований по технике безопасности;
- д. По всем вопросам, связанным с гарантийным обслуживанием, вы можете обратиться по месту приобретения изделия.
- е. Отметки о продаже: _____
 - i. Артикул: _____
 - ii. Модель: _____
 - iii. Дата продажи: _____ М.П.