



СВЕТИЛЬНИКИ SP-SPICY-WALL

ПРИМЕНЕНИЕ

- Светильник предназначен для освещения торговых, офисных, жилых и других помещений.

ОСОБЕННОСТИ

- Высокий индекс цветопередачи (CRI>90) обеспечивает точное восприятие цветовых оттенков.
- Светильник имеет высокую светоотдачу и позволяет экономить до 90% электроэнергии, потребляемой лампами накаливания той же яркости.

ПАРАМЕТРЫ

Напряжение питания	AC 230 В
Частота питающей сети	50/60 Гц
Угол излучения	40°
Индекс цветопередачи	CRI>90
Степень пылевлагозащиты	IP20
Класс защиты от поражения электрическим током	I
Срок службы*	30 000 ч
Диапазон рабочих температур окружающей среды	-20... +45 °C
Гарантийный срок	36 мес

* При соблюдении условий эксплуатации и снижении яркости не более чем на 30% от первоначальной.

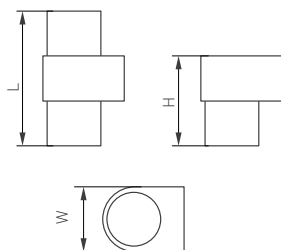
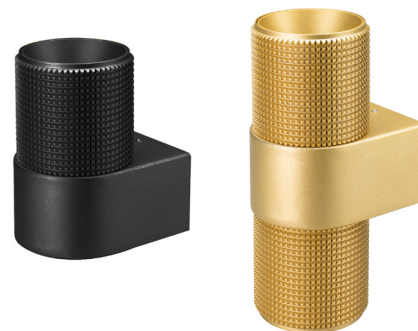


Рис. 1. Чертеж и габаритные размеры



МОДЕЛИ

Артикул	Наименование	Мощность	Световой поток	Размер	Цвет корпуса	Цветовая температура*	Цвет свечения
033851	SP-SPICY-WALL-TWIN-S180x72-2x6W Day4000	12 Вт	900–990 лм	110x72x180 мм	белый	4000 К	Белый дневной, для жилых помещений
033852	SP-SPICY-WALL-TWIN-S180x72-2x6W Warm3000					3000 К	Белый теплый, аналогичный лампе накаливания
033264	SP-SPICY-WALL-TWIN-S180x72-2x6W Day4000	12 Вт	900–990 лм	110x72x180 мм	золотистый	4000 К	Белый дневной, для жилых помещений
033733	SP-SPICY-WALL-TWIN-S180x72-2x6W Warm3000					3000 К	Белый теплый, аналогичный лампе накаливания
033555	SP-SPICY-WALL-TWIN-S180x72-2x6W Day4000	12 Вт	900–990 лм	110x72x180 мм	черный	4000 К	Белый дневной, для жилых помещений
033734	SP-SPICY-WALL-TWIN-S180x72-2x6W Warm3000					3000 К	Белый теплый, аналогичный лампе накаливания
033848	SP-SPICY-WALL-S115x72-6W Day4000	6 Вт	360–400 лм	110x72x115 мм	белый	4000 К	Белый дневной, для жилых помещений
033850	SP-SPICY-WALL-S115x72-6W Warm3000					3000 К	Белый теплый, аналогичный лампе накаливания
033581	SP-SPICY-WALL-S115x72-6W Day4000	6 Вт	360–400 лм	110x72x115 мм	золотистый	4000 К	Белый дневной, для жилых помещений
033685	SP-SPICY-WALL-S115x72-6W Warm3000					3000 К	Белый теплый, аналогичный лампе накаливания
033582	SP-SPICY-WALL-S115x72-6W Day4000	6 Вт	360–400 лм	110x72x115 мм	черный	4000 К	Белый дневной, для жилых помещений
033684	SP-SPICY-WALL-S115x72-6W Warm3000					3000 К	Белый теплый, аналогичный лампе накаливания

* Указано типовое значение.

УСТАНОВКА И ПОДКЛЮЧЕНИЕ

- Открутите винты [5] и снимите монтажное основание [2].
- Используя метизы из комплекта поставки [5], закрепите монтажное основание [2] на поверхности.
- Подключите провода сетевого питания AC 230 В к клеммной колодке светильника [3]. Соблюдайте маркировку проводов: коричневый — L, «фаза»; синий — N, «нейтраль»; желто-зеленый — PE, «заземление».
- Присоедините светильник [1] к монтажному основанию [2] и закрепите винтами [4].
- Включите питание светильника и проверьте его работоспособность.

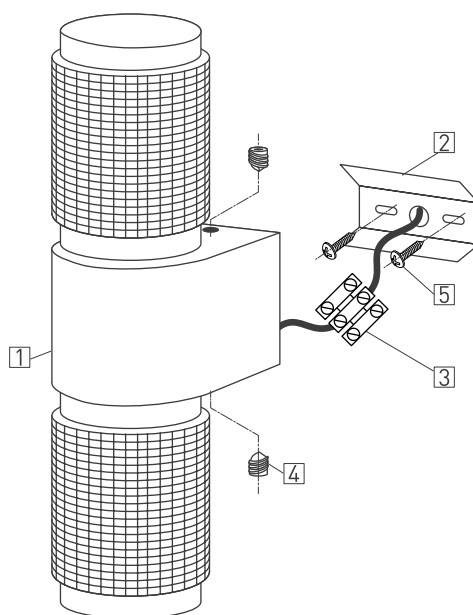


Рис. 2. Установка и подключение светильника